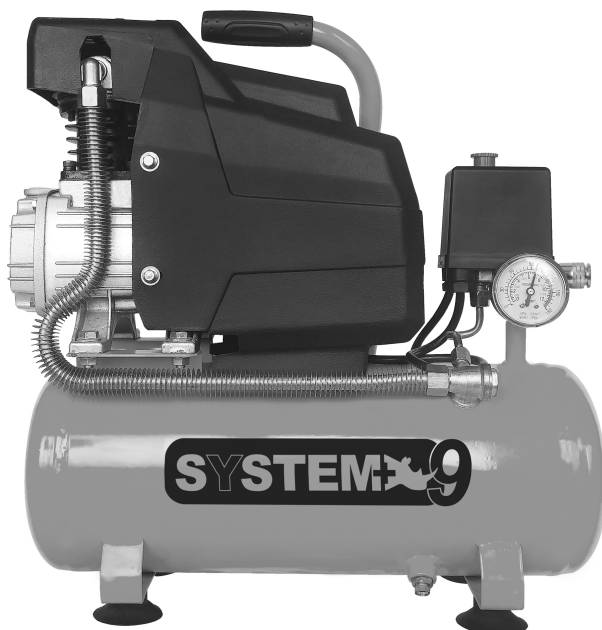


SYSTEM 



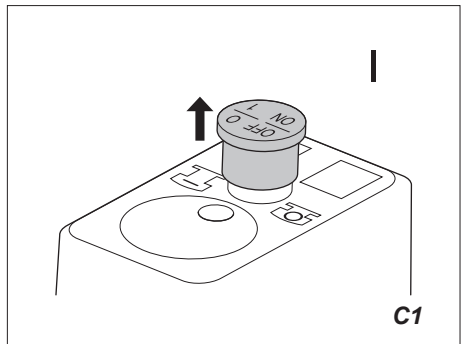
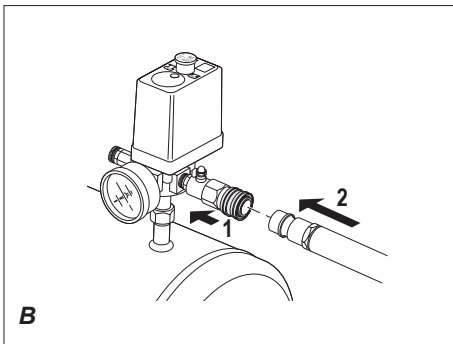
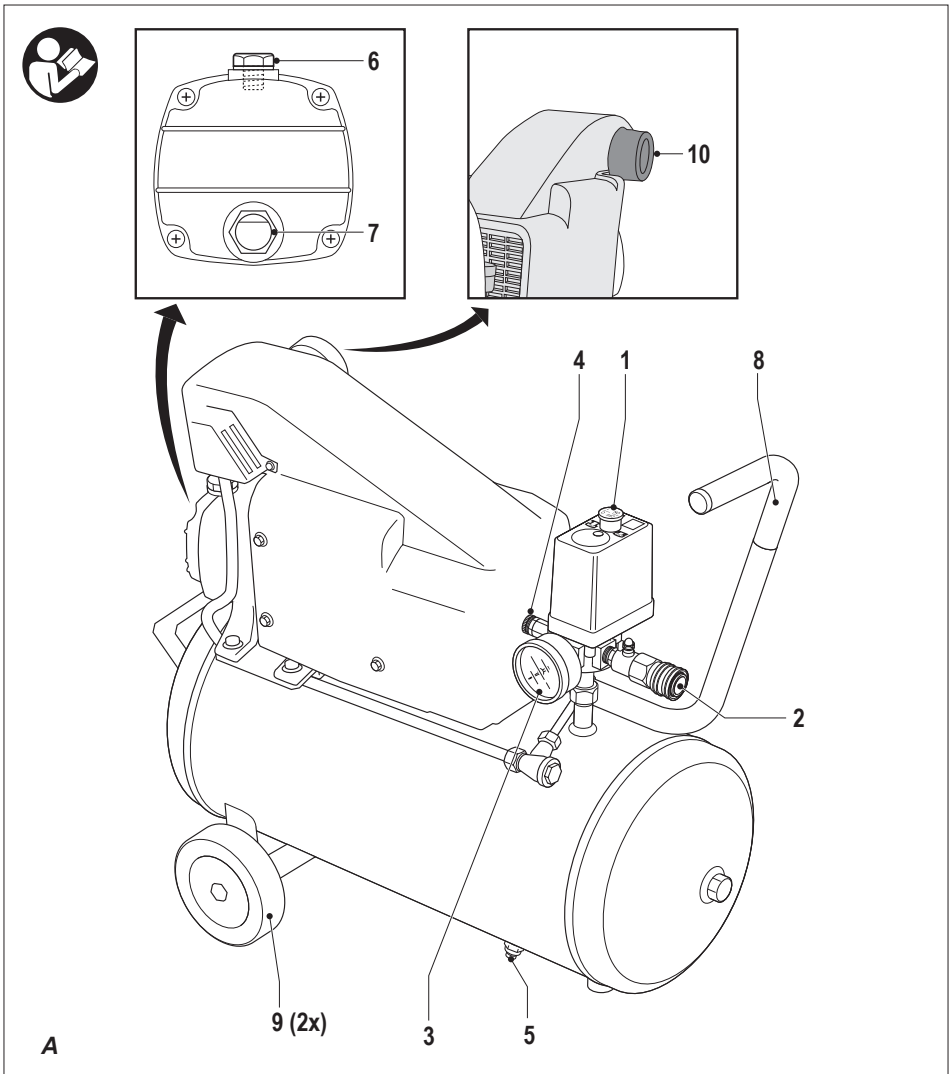
IT *Compressore d'aria*

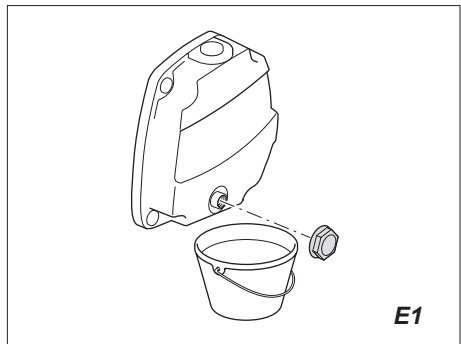
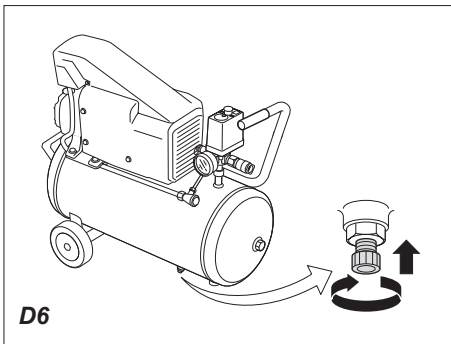
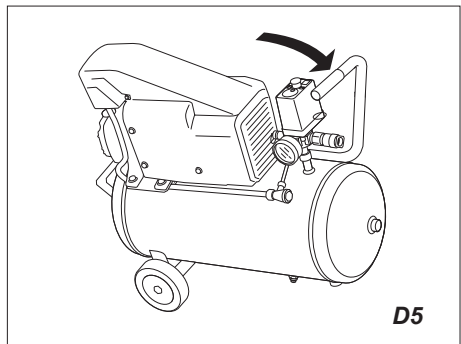
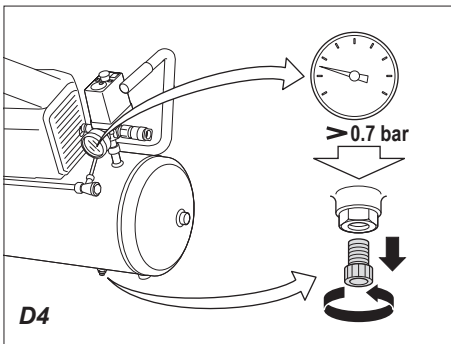
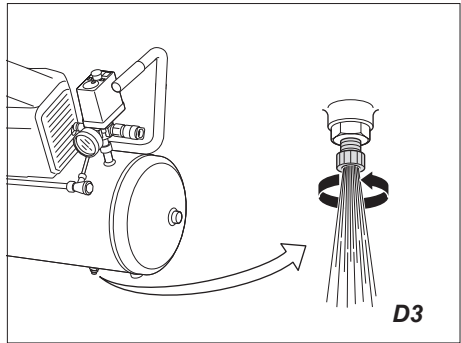
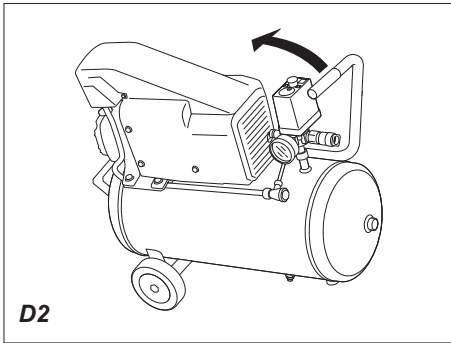
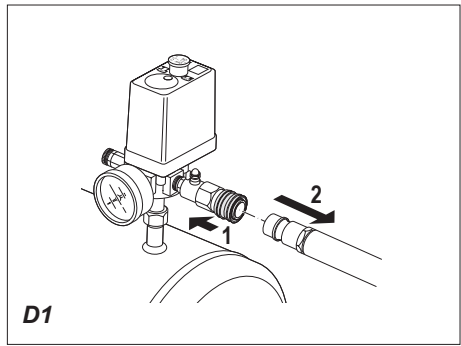
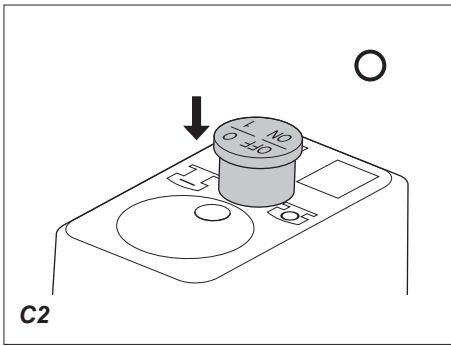
EN *Air compressor*

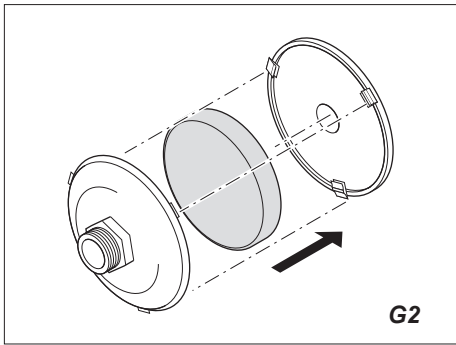
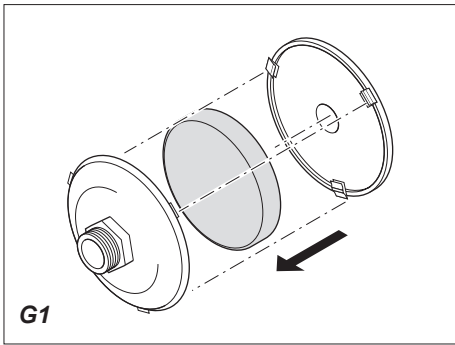
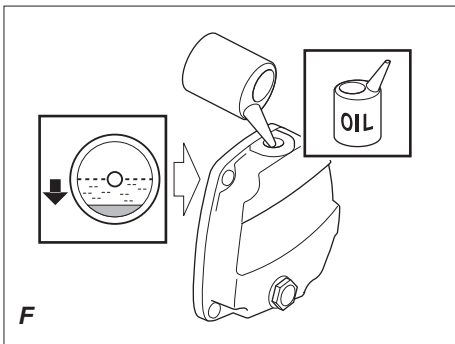
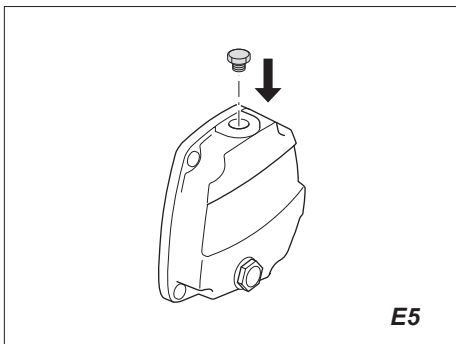
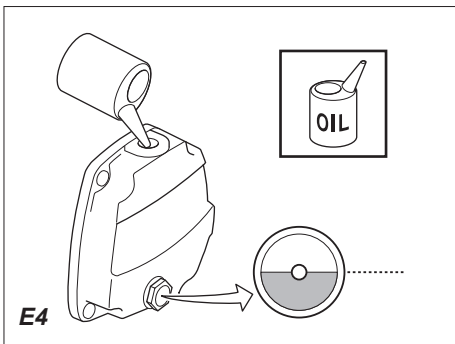
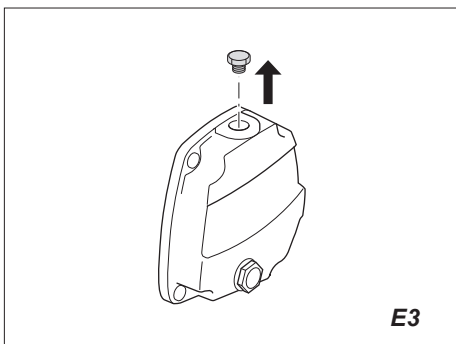
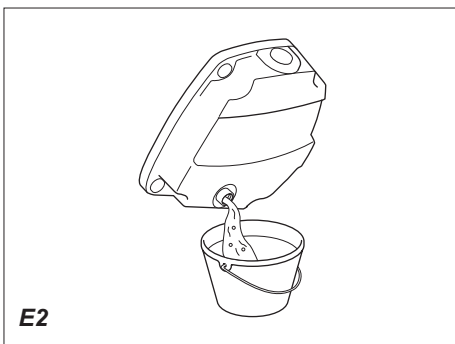


www.armor.it

MODELLO 9
SY012-NEW







COMPRESSORE D'ARIA



AVVERTENZA! Leggere tutte le avvertenze di sicurezza e le istruzioni. La mancata osservanza delle avvertenze e delle istruzioni può causare scosse elettriche, incendi e/o gravi lesioni. Conservare tutte le avvertenze e le istruzioni per future consultazioni.

Avvertenze di sicurezza

1) Sicurezza dell'area di lavoro

- Mantenere l'area di lavoro pulita e ben illuminata. Il disordine e le zone di lavoro scarsamente illuminate favoriscono gli incidenti.
- Evitare di utilizzare gli elettrodomestici in ambienti a rischio di esplosione, ad esempio in presenza di liquidi, gas o polveri infiammabili. Gli elettrodomestici generano scintille che possono incendiare le polveri o i fumi.
- Durante l'uso degli elettrodomestici, mantenere lontani bambini e astanti. Eventuali distrazioni possono causare la perdita di controllo dell'elettrodomestico.

2) Sicurezza elettrica

- La spina dell'elettrodomestico deve essere adatta alla presa. Non apportare mai alcun tipo di modifica alla spina. Non utilizzare alcun tipo di spina adattatrice con elettrodomestici dotati di collegamento a terra (o a massa). Le spine non modificate e adatte alle prese riducono il rischio di scosse elettriche.
- Evitare il contatto fisico con superfici collegate a terra o a massa, quali tubi, riscaldamenti, cucine elettriche e frigoriferi. Il rischio di scosse elettriche aumenta quando il corpo è a contatto con elementi collegati a terra o a massa.
- Non esporre gli elettrodomestici alla pioggia o all'umidità. L'eventuale infiltrazione d'acqua all'interno di un elettrodomestico aumenta il rischio di scosse elettriche.
- Evitare di usare il cavo di alimentazione per altri scopi. Non utilizzare mai il cavo di alimentazione per trasportare, stratonare o scollegare dalla presa l'elettrodomestico. Mantenere il cavo al riparo da fonti di calore,

olio, bordi taglienti o parti in movimento. I cavi di alimentazione danneggiati o aggrovigliati aumentano il rischio di scosse elettriche.

- Per utilizzare un elettrodomestico all'aperto, usare esclusivamente cavi di prolunga omologati per l'impiego all'aperto. L'uso di cavi di prolunga omologati per l'impiego all'aperto riduce il rischio di scosse elettriche.
- Se l'uso di un elettrodomestico in un ambiente umido è inevitabile, utilizzare una fonte di alimentazione dotata di un dispositivo di protezione da correnti residue (RCD). L'uso di un RCD - Dispositivo salvavita riduce il rischio di scosse elettriche.

3) Sicurezza personale

- È importante mantenere l'attenzione e concentrarsi su ciò che si sta facendo, utilizzando l'elettrodomestico con buon senso. Non utilizzare l'elettrodomestico in caso di stanchezza o sotto l'effetto di droghe, bevande alcoliche e medicinali. Un attimo di distrazione durante l'uso dell'elettrodomestico può causare lesioni gravi.
- Indossare un equipaggiamento protettivo. Utilizzare sempre occhiali protettivi di sicurezza. Indossando un equipaggiamento protettivo, ad esempio: maschera antipolvere, calzature di sicurezza con suola antiscivolo, casco e protezioni per l'udito, in condizioni adeguate, si riduce il rischio di lesioni personali.
- Evitare l'accensione involontaria dell'elettrodomestico. Verificare che l'interruttore di accensione sia posizionato su off prima di collegare il cavo di alimentazione o la batteria, di sollevare o trasportare l'elettrodomestico. Trasportare gli elettrodomestici con il dito sull'interruttore di accensione o collegare all'alimentazione elettrodomestici con l'interruttore posizionato su on, favorisce il verificarsi di incidenti.
- Rimuovere eventuali utensili o chiavi di regolazione prima di accendere l'elettrodomestico. Una chiave o un altro utensile lasciato collegato ad un componente rotante dell'elettrodomestico può causare lesioni personali.
- Non sporgersi durante l'uso degli elettrodomestici. Mantenersi sempre ben stabili e bilanciati.

In tal modo, è possibile mantenere un miglior controllo dell'elettrotroutensile in caso di imprevisti.

- f) Indossare abiti adeguati. Evitare di indossare abiti larghi o gioielli. Mantenere capelli, abiti e guanti lontani dai componenti in movimento. Abiti larghi, gioielli e capelli lunghi possono rimanere impigliati nei componenti in movimento.
- g) Se gli elettrotroutensili sono dotati di dispositivi per il collegamento di aspiratori o altri apparecchi di raccolta, verificare che questi ultimi siano collegati e correttamente utilizzati. L'uso di aspiratori riduce i rischi correlati alle polveri.

4) Uso e cura degli elettrotroutensili

- a) Non sovraccaricare gli elettrotroutensili. Usare l'elettrotroutensile adatto per la propria applicazione. L'uso dell'elettrotroutensile adatto, consente di ottenere un lavoro migliore e più sicuro, alla velocità per cui è stato progettato.
- b) Non usare l'elettrotroutensile se l'interruttore di accensione è difettoso. Tutti gli elettrotroutensili non controllabili tramite l'interruttore di accensione e spegnimento sono pericolosi e devono essere riparati.
- c) Scollegare la spina dalla rete di alimentazione e/o la batteria dall'elettrotroutensile prima di eseguire regolazioni, sostituzione di accessori o di riporre gli elettrotroutensili. Tale precauzione riduce il rischio di accensioni involontarie.
- d) Riporre gli elettrotroutensili fuori dalla portata dei bambini e non consentirne l'uso a persone inesperte o che non abbiano letto le presenti istruzioni. Gli elettrotroutensili sono pericolosi se utilizzati da persone inesperte.
- e) Effettuare tutti gli interventi di manutenzione necessari. Verificare che le parti mobili dell'elettrotroutensile non siano disallineate o bloccate e che non siano presenti altre condizioni in grado di limitare il corretto funzionamento dell'elettrotroutensile. In caso di danni, far riparare l'elettrotroutensile prima dell'uso. Numerosi incidenti sono causati da elettrotroutensili non sottoposti a corretta manutenzione.

- f) Mantenere affilati e puliti gli utensili da taglio. Gli utensili da taglio sottoposti a corretta manutenzione e con taglienti affilati sono meno soggetti a bloccarsi e più facili da controllare.
- g) Utilizzare elettrotroutensili, accessori, punte, ecc. in conformità con le presenti istruzioni, tenendo in considerazione le condizioni di lavoro e il risultato da ottenere. L'uso degli elettrotroutensili per scopi diversi da quelli previsti può dar luogo a situazioni di pericolo.
- h) Se il cavo di alimentazione è danneggiato, deve essere sostituito con uno speciale cavo o gruppo disponibile presso il fabbricante o presso il centro assistenza.

5) Assistenza

- a) Fare riparare l'elettrotroutensile esclusivamente da personale specializzato ed impiegando pezzi di ricambio originali. In tal modo è possibile garantire che la sicurezza dell'elettrotroutensile sia salvaguardata.

- Estrarre sempre la spina di alimentazione dalla presa a parete prima di spostare la pompa o effettuare operazioni di manutenzione.
- Onde evitare pericoli, se il cavo di alimentazione è danneggiato, deve essere sostituito dal produttore, dall'assistenza post-vendita o da altro personale qualificato.

Nel presente manuale si fa uso dei seguenti simboli:



Indica il rischio di lesioni personali o danni all'utensile.

Sulla macchina sono presenti i simboli indicati di seguito:



Indossare dispositivi per la protezione di vista e udito



Indica rischio di scossa elettrica.



Attenzione! L'utensile si accende senza preavviso.



Fare attenzione ai componenti surriscaldati.



Consultare il manuale.



Attenzione a dove si rivolge un eventuale getto d'aria: può essere molto pericoloso.

ISTRUZIONI DI SICUREZZA SUPPLEMENTARI PER COMPRESSORI

- L'aria compressa deve essere usata con cautela. Non dirigere mai il flusso d'aria verso persone o animali. Si consiglia di indossare occhiali di protezione. Non usare aria compressa per pulire indumenti.



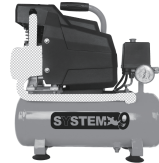
Non inalare l'aria compressa.

- Non superare la pressione di esercizio massima. Quando si regola il compressore, non impostare mai valori tali da determinare il superamento della pressione d'esercizio massima.

- Non superare mai la pressione massima consentita per l'attrezzatura da collegare o i componenti da gonfiare con il compressore.
- Non usare il compressore a una temperatura ambiente inferiore a -5 °C.
- Utilizzare la macchina esclusivamente in un luogo asciutto e ben ventilato. Se viene adoperato per nebulizzare sostanze infiammabili, il compressore deve essere orientato nella direzione in cui soffia il vento e a distanza di sicurezza.
- Quando si deve spostare la macchina, utilizzare sempre la maniglia. Non tirare mai il flessibile dell'aria per muovere la macchina.
- Durante l'uso, i componenti del compressore possono surriscaldarsi. Lasciare raffreddare la macchina dopo l'uso.



Evitare di entrare in contatto con i componenti evidenziati dal reticolo nell'immagine seguente:



- Non adoperare benzina o altri liquidi infiammabili per pulire l'elettrotensile. Un'eventuale scintilla potrebbe incendiare i vapori presenti all'interno, provocandone l'esplosione.
- Conservare il presente manuale con il compressore.
- In caso di perdita dal serbatoio, spegnere immediatamente l'apparecchio. Affidare l'intervento di riparazione a un tecnico autorizzato.
- Prima di procedere a interventi di riparazione o assistenza oppure se l'apparecchio non deve essere utilizzato, controllare che il compressore sia spento, che la spina sia estratta dalla presa di alimentazione e che il serbatoio non sia sotto pressione.
- Dopo ogni uso, ventilare il serbatoio e spurgarne l'umidità raccolta all'interno. Il mancato spurgo del serbatoio può essere causa di perdite e può dar luogo a situazioni di pericolo.
- Nonostante tutte le precauzioni adottate, rimangono comunque pericoli. Pertanto prestare sempre la massima vigilanza al fine di ridurre ulteriormente i rischi.

NORME DI SICUREZZA ELETTRICA



Controllare sempre che l'alimentazione corrisponda alla tensione indicata sulla targhetta delle caratteristiche.

DESCRIZIONE (Fig. A)

Il compressore è stato messo a punto per produrre aria compressa. La macchina consente il montaggio di svariati tipi di attrezzi pneumatici.

La macchina consente, inoltre, rapide operazioni di verniciatura a spruzzo.

- 1 Interruttore on/off
- 2 Attacco del flessibile dell'aria
- 5 Manometro della pressione nel serbatoio
- 4 Valvola di sicurezza
- 5 Foro di spurgo del serbatoio
- 6 Sfiatatoio/tappo
- 7 Indicatore di livello
- 8 Impugnatura di trasporto
- 9 Ruote
- 10 Filtro aria

IMPORTANTE! PRIMA DELL'USO

■ Rimuovere il tappino di plastica dalla sommità del carter.

■ La finestrella al centro del carter indica il livello dell'olio, che **deve trovarsi sempre a metà della finestrella trasparente, mai sopra e mai sotto.**

■ Inserire il tappo munito di sfiato fornito con la confezione (Fig. A pezzo 6). In caso contrario c'è il rischio di esplosione del carter o di fuoriuscita di olio.

■ Rimuovere il cappuccio di plastica dalla sommità del lato del coperchio nero del motore. Avvitare il filtro dell'aria (Fig. A, 10).

Attenzione il compressore è fornito senza olio!

Per evitare danni, il carter del compressore deve essere riempito con circa 150 gr. In ogni caso il livello finale deve sempre trovarsi al centro della finestrella trasparente.

Olio ISO VG 46 o SAE 10W30 sintetico.

Collegamento del flessibile dell'aria (Fig. B)



Prima dell'uso, controllare sempre che il flessibile dell'aria sia collegato correttamente.



Non superare mai la pressione di esercizio massima prevista per l'apparecchiatura collegata.

Istruzioni per l'uso

- Primo utilizzo: Rimuovere il coperchio del serbatoio.

- Primo utilizzo: Montare il tubo dello sfiatatoio e il tappo.
- Controllare che il serbatoio sia ventilato e spurgato.
- Controllare il funzionamento della valvola di sicurezza.
- Controllare che il flessibile dell'aria sia collegato correttamente.
- Accendere l'apparecchio e attendere che si crei pressione nel serbatoio.
- Il motore si spegne automaticamente non appena il serbatoio è sotto pressione.
- Se la pressione nel serbatoio diminuisce troppo, il motore si accende automaticamente.
- Spegnerne la macchina dopo l'uso.
 - Far ventilare il serbatoio e spurgare l'umidità accumulata al suo interno.

Accensione e spegnimento (Fig. C1 & C2)

PULIZIA E MANUTENZIONE

- Pulire l'esterno della macchina utilizzando un panno umido.
- Controllare regolarmente la macchina per rilevare eventuali danni e perdite.

Controllare la valvola di sicurezza prima di ogni accensione, tirando l'anello che fuoriesce dalla copertura rossa. Deve potersi tirare qualche millimetro.

Pochi secondi dopo l'accensione, ripetere l'operazione. Deve potersi udire aria che esce.

Qualora una o entrambe le prove fallissero, attivare l'assistenza specificando il problema.

Ventilazione e spurgo del serbatoio (Fig. D1 - D6)

Dopo ogni uso, scaricare il serbatoio e spurgare l'umidità raccolta al suo interno.



Verificare sempre di aver eliminato tutta l'umidità presente nel serbatoio. Se la macchina è in un ambiente con temperatura inferiore a 0 °C, non chiudere mai completamente il foro di spurgo.

Procedura.

Spegnerne il dispositivo. Scaricare la pressione inserendo un utensile (tipicamente una pistola soffiatrice) e premendo il grilletto fino a che non esce più aria.

Quindi svitare la vite sul fondo del serbatoio del compressore. Lasciare fuoriuscire eventuali liquidi. Muovere il compressore per agevolarne la fuoriuscita.

Se il liquido che esce ha colore rossastro, si è probabilmente formata ruggine all'interno del serbatoio del compressore. Ciò deve allarmare, perché la ruggine corrode un componente fondamentale del compressore e questo può ridurre i margini di sicurezza. In tal caso, coinvolgere un professionista per verificare che la ruggine non abbia intaccato il metallo del serbatoio.

Cambio dell'olio (Fig. E1 - E5)

L'olio della pompa deve essere sostituito dopo le prime 200 ore di funzionamento oppure ogni 3 mesi.

L'olio esausto deve essere smaltito in modo appropriato.

L'olio è un pesantissimo inquinante della terra, delle falde acquifere, dei fiumi e dei mari: non deve essere sversato negli scarichi fognari. Può essere consegnato al venditore dell'olio nuovo, il quale smaltirà l'olio esausto rispettando le apposite normative.

Controllo del livello dell'olio (Fig. F)

Il livello dell'olio nella pompa deve essere controllato prima di ogni uso.

Controllo e pulizia dei filtri dell'aria (Fig. G1 & G2)

Il filtro dell'aria deve essere controllato ogni 3 mesi. Il filtro dell'aria deve essere pulito con aria asciutta. Se necessario, sostituire il filtro dell'aria.



Far raffreddare la macchina prima di verificare e pulire il filtro dell'aria.

DIAGNOSTICA

Se la macchina non funziona correttamente, per risolvere il problema seguire le istruzioni riportate nella tabella seguente. Se il problema non è risolvibile, rivolgersi al concessionario.

Il motore non si avvia

- Verificare che l'interruttore on/off sia in posizione "ON".
- Controllare che la tensione di alimentazione corrisponda a quella indicata sulla targhetta della macchina.
- Verificare che i fusibili nel vano dei contatori siano intatti.
- Verificare che non siano stati usati cavi di prolunga non conformi alle norme pertinenti.
- Verificare che l'ambiente di lavoro non sia troppo freddo.
- Se udite il tentativo di movimento del motore (una secca vibrazione quando alzate l'interruttore) è probabile che il compressore debba ancora finire il rodaggio e il pistone si trovi in un punto morto, con difficoltà a vincere l'attrito iniziale.

In tal caso estraete la spina dalla presa e assicuratevi di non reinserirla né voi né qualcun altro.

Quindi svitate i 6 bulloni (tre per lato) che tengono in sede il carter in plastica nera che copre tutto il motore. Rimuovete il carter nero. Agite con una chiave regolabile sull'estremità dell'asse motore (esce al centro della ventola di raffreddamento), in modo da fare ruotare il motore di mezzo giro in avanti e mezzo giro indietro. A questo punto il motore è sbloccato. Ricollocate sulla sommità il carter in plastica nera, riavvitare i 6 bulloni. Reinserte la spina nella presa e avviate.

Il compressore non eroga aria

- Controllare che la macchina sia accesa.

L'aria fuoriesce dal serbatoio

- Controllare se la vite sul foro di spurgo del serbatoio è serrata.

L'accoppiamento perde aria

- Collegare il giunto con del nastro di Teflon avvolto attorno all'estremità.
- Applicare una piccola quantità di grasso sul giunto e infilarvi ed estrarre più volte il flessibile.

AMBIENTE**Smaltimento**

Prodotto, accessori e imballaggio devono essere separati per consentire un riciclaggio ecologico.

DATI TECNICI

		SY012-NEW	
Tensione di rete	V~	230	
Frequenza di rete	Hz	50	
Potenza assorbita	kW	1,1	rated
Velocità	min	2,850	
Pressione di esercizio	bar	0 - 8	
Presa d'aria	l/min	115	
Volume totale lordo:	Lt	9	
Olio	Olio ISO VG 46 o SAE 10W30 sintetico		
Classe di protezione	IP	20	
Temperatura di funzionamento	°C	5 - 40	
Peso	kg	13	
Livello di potenza sonora calcolato			
LwA,d	dB(A)	92	
Valore di potenza sonora garantito			
LwA,g	dB(A)	92	
Livello di pressione sonora			
LwA Ltd	dB(A)	97	

Il valore totale del rumore dichiarato è stato misurato secondo un metodo standard (EN ISO 2151:2008, EN ISO 3744:1995, 2004/14/EC Allegato III, e aggiornamento secondo 2005/88/EC) e può essere utilizzato per comparare diversi utensili. Può essere anche utilizzato per una valutazione preliminare dell'esposizione al rumore da parte dell'operatore.

ATTENZIONE: Il rumore a cui l'operatore può essere esposto durante l'uso può differire da quello dichiarato, in funzione dell'ambiente e dal modo in cui l'utensile viene usato. E' necessario individuare misure di sicurezza adeguate per proteggere l'operatore, basandosi sulle specifiche circostanze di utilizzo.

Solo per i paesi CE

Non smaltire gli apparecchi elettrici nei rifiuti domestici. Conformemente alla Direttiva 2002/96/EC sui rifiuti di apparecchiature elettriche ed elettroniche (RAEE), gli articoli elettrici ed elettronici devono essere sottoposti a raccolta differenziata e smaltiti nel rispetto dell'ambiente.

L'apparecchio può essere montato, usato, pulito e mantenuto esclusivamente da persone adulte, con funzioni fisiche sensoriali e cognitive integre, munite della sufficiente esperienza o conoscenza sull'uso dell'apparecchio.

I bambini non devono giocare con questo apparecchio, che deve essere conservato in luogo a loro inaccessibile. Qualora il cavo di alimentazione (o altre parti sottoposte a passaggio di corrente elettrica) fosse danneggiato, questo deve essere riparato o sostituito da parte del costruttore o da entità professionali a ciò autorizzate.



Il fascicolo tecnico è conservato negli uffici della Società Armour Dvize S.r.l.

08-2018

ARMOUR DVIZE SRL (SOC. UNIPERSONALE)
VIA GUIDO FRANCO 99A
35010 CADONEGHE (PD) • ITALIA

www.armour.it

Soggetto a modifiche: le presenti caratteristiche tecniche sono soggette a modifica senza preavviso.

Le istruzioni originali del presente manuale sono scritte in inglese. Le versioni in altre lingue del presente manuale sono una traduzione delle istruzioni originali.

Puoi ottenere una copia digitale di questo manuale chiedendola con una email a online@armourdesign.net, allegando la scansione della prova d'acquisto.

AIR COMPRESSOR



WARNING! Read all safety warnings and all instructions. Failure to follow the warnings and instructions may result in electric shock, fire and/or serious injury. Save all warnings and instructions for future reference.

Safety warnings

1) Work area safety

- a) Keep work area clean and well lit. Cluttered or dark areas invite accidents.
- b) Do not operate power tools in explosive atmospheres, such as in the presence of flammable liquids, gases or dust. Power tools create sparks which may ignite the dust or fumes.
- c) Keep children and bystanders away while operating a power tool. Distractions can cause you to lose control.

2) Electrical safety

- a) Power tool plugs must match the outlet. Never modify the plug in any way. Do not use any adapter plugs with earthed (grounded) power tools. Unmodified plugs and matching outlets will reduce risk of electric shock.
- b) Avoid body contact with earthed or grounded surfaces, such as pipes, radiators, ranges and refrigerators. There is an increased risk of electric shock if your body is earthed or grounded.
- c) Do not expose power tools to rain or wet conditions. Water entering a power tool will increase the risk of electric shock.
- d) Do not abuse the cord. Never use the cord for carrying, pulling or unplugging the power tool. Keep cord away from heat, oil, sharp edges or moving parts. Damaged or entangled cords increase the risk of electric shock.
- e) When operating a power tool outdoors, use an extension cord suitable for outdoor use. Use of a cord suitable for outdoor use reduces the risk of electric shock.
- f) If operating a power tool in a damp location is unavoidable, use a residual current device (RCD) protected supply.

Use of an RCD reduces the risk of electric shock.

3) Personal safety

- A) Stay alert, watch what you are doing and use common sense when operating a power tool. Do not use a power tool while you are tired or under the influence of drugs, alcohol or medication. A moment of inattention while operating power tools may result in serious personal injury.
- b) Use personal protective equipment. Always wear eye protection. Protective equipment such as dust mask, non-skid safety shoes, hard hat, or hearing protection used for appropriate conditions will reduce personal injuries.
- c) Prevent unintentional starting. Ensure the switch is in the off-position before connecting to power source and/or battery pack, picking up or carrying the tool. Carrying power tools with your finger on the switch or energising power tools that have the switch on invites accidents.
- d) Remove any adjusting key or wrench before turning the power tool on. A wrench or a key left attached to a rotating part of the power tool may result in personal injury.
- e) Do not overreach. Keep proper footing and balance at all times. This enables better control of the power tool in unexpected situations.
- f) Dress properly. Do not wear loose clothing or jewellery. Keep your hair, clothing and gloves away from moving parts. Loose clothes, jewellery or long hair can be caught in moving parts.
- g) If devices are provided for the connection of dust extraction and collection facilities, ensure these are connected and properly used. Use of dust collection can reduce dust-related hazards.

4) Power tool use and care

- a) Do not force the power tool. Use the correct power tool for your application. The correct power tool will do the job better and safer at the rate for which it was designed.
- b) Do not use the power tool if the switch does not turn it on and off. Any power tool that cannot be controlled with the switch is dangerous and must be repaired.

- c) Disconnect the plug from the power source and/or the battery pack from the power tool before making any adjustments, changing accessories, or storing power tools. Such preventive safety measures reduce the risk of starting the power tool accidentally.
 - d) Store idle power tools out of the reach of children and do not allow persons unfamiliar with the power tool or these instructions to operate the power tool. Power tools are dangerous in the hands of untrained users.
 - e) Maintain power tools. Check for misalignment or binding of moving parts, breakage of parts and any other condition that may affect the power tool's operation. If damaged, have the power tool repaired before use. Many accidents are caused by poorly maintained power tools.
 - f) Keep cutting tools sharp and clean. Properly maintained cutting tools with sharp cutting edges are less likely to bind and are easier to control.
 - g) Use the power tool, accessories and tool bits etc. in accordance with these instructions, taking into account the working conditions and the work to be performed. Use of the power tool for operations different from those intended could result in a hazardous situation.
 - h) If the supply cord is damaged, it must be replaced by a special cord or assembly available from the manufacturer or its service agent.
- 5) Service**
- a) Have your power tool serviced by a qualified repair person using only identical replacement parts. This will ensure that the safety of the power tool is maintained.

When using the pump, always observe the following safety instructions.

- Before use check the pump for damage. Should the pump be damaged, it must not be used.
- Only connect the pump to an electric group which is protected with an earth leakage switch (30 mA).
- Do not use the pump in swimming pools

or other places where persons could find themselves in the vicinity of the pump in the water.

- Do not use the pump in fish ponds or fountains.
- Never use the pump if no outlet pipe of min. 20 cm has been fitted.
- If the pump is used for pumping drinking water, the installation must be rinsed thoroughly.
- Never let the pump run dry.
- Never carry the pump by the mains cable or float switch, but only by the handle.
- Always remove the mains plug from the wall socket before moving or servicing the pump.
- If the mains cable is damaged, it has to be replaced by the manufacturer, its after-sales service or a similarly qualified person, in order to avoid a danger.

The following symbols are used throughout this manual:



Denotes risk of personal injury or damage to the machine.

ADDITIONAL SAFETY INSTRUCTIONS FOR COMPRESSORS

- Be cautious when using compressed air. Never aim the air flow at people or animals. Preferably wear safety glasses. Do not use compressed air to clean clothing.



Compressed air is not suitable to inhale.

- Do not exceed the maximum operating pressure. Do not perform any adjustments to the machine because of which the maximum operating pressure may be exceeded.
- Never exceed the maximum allowed pressure of the equipment to be connected or the items to be inflated with this machine.
- Do not use the machine in an ambient temperature below 5 °C.
- Only use the machine in dry, well-ventilated surroundings. If the machine is used for the spraying of inflammable substances, place the machine upwind and at a safe distance.

- Only move the machine by lifting the handle. Never pull an attached air hose to move the machine.
- The working parts of the machine can become hot during operation. Let the machine cool down after use.
- Never use gasoline or other flammable liquids to clean the machine. Vapours in the machine can be ignited by a spark and cause the tool to explode.
- Keep this manual with your compressor.
- If the tank leaks, switch off the machine immediately. Have the machine repaired by an authorised technician.
- Make sure that the machine is switched off and unplugged and that the tank is pressure free before troubleshooting or servicing, or when the machine is not used.
- After each use the moisture collected in the tank must be bled. Not bleeding the tank can lead to leakage and may cause a dangerous situation.

The following pictograms are shown on the machine:



Wear hearing protection.



Risk of electric shock.



Caution! Machine switches on unexpectedly.



Beware of hot parts.



Consult the manual.

ELECTRICAL SAFETY



Always check that the power supply corresponds to the voltage on the rating plate.

DESCRIPTION (Fig. A)

Your compressor has been designed to supply compressed air. The machine is suitable for the attachment of several kinds of air tools.

The machine is also suitable for spraying paint for a short period of time.

- 1 On/off switch
- 2 Air hose connection
- 3 Manometer tank pressure
- 4 Safety valve
- 5 Bleeding point tank
- 6 Breather pipe/cap
- 7 Gauge glass
- 8 Transport handgrip
- 9 Wheels
- 10 Air filter

Important! Before commissioning

- Remove the plastic cap from the sump lid.
- The gauge (7) at the bottom of the sump indicates the oil level: this should now be level with the red dot. (Fig. A)
- Screw on the included oil cap (6). (Fig. A)
- Remove the plastic cap from the cover. Screw on the air filter (10). (Fig. A)

Warning the compressor is provided without oil! To prevent damages, it needs to be filled with about 300 gr. Synthetic ISO VG 46 or SAE 10W30 oil.

Connecting the air hose (Fig. B)



Before use, always check whether the air hose is connected properly.



Never exceed the maximum operating pressure of the equipment connected.

Instructions for use

- Use for the first time: Remove the tank cover.
- Use for the first time: Place the breather pipe and the cap.
- Check whether the tank is vented and bled.
- Check the operation of the safety valve.
- Check whether the air hose is connected properly.

- Switch on the machine and allow the pressure in the tank to build up.
- As soon as the tank pressure is built up, the motor switches off automatically.
- The motor switches automatically on as soon as the tank pressure becomes too low.
- After use, switch off the machine. Vent the tank and bleed the moisture collected in the tank.

Switching on and off (Fig. C1 & C2)

CLEANING AND MAINTENANCE

- Clean the outside of the machine with a moist cloth.
- Regularly check the machine for possible damages and leakage.

Venting and bleeding the tank (Fig. D1 - D6)

After each use the tank must be vented and the moist collected in the tank must be bled.



Always make sure that all the moist has been bled from the tank. Never fully close the bleeding point if you leave the machine in an area colder than 0 °C.

Changing the oil (Fig. E1 - E5)

The oil in the pump must be changed after every 200 hours or 3 months.

Checking the oil level (Fig. F)

The oil level in the pump must be checked before each use.

Checking and cleaning the air filter (Fig. G1 & G2)

The air filter must be checked every 3 months.
The air filter must be cleaned with dry air.
If necessary, the air filter must be replaced.



Let the machine cool down before checking and cleaning the air filter.

TROUBLE-SHOOTING

If the machine does not work correctly, follow the directions in the table below to solve the problem. If you can't solve the problem yourself, contact your dealer.

Motor does not start

- Check that the on/off switch is in the "ON" position.
 - Check that the power supply corresponds to the voltage on the rating plate of the machine.
 - Check that the fuses in the meter cupboard are intact.
 - Check that no extension cords are used that do not comply with the applicable regulations.
 - Check that the work environment is not too cold.
-

Compressor does not supply air

- Check that the machine is switched on.
-

Compressor does not supply air

- Check if the screw of the tank bleeding point is tightened.
-

Coupling leaks air

- Connect the coupling with Teflon tape wrapped around the end.
 - Apply a small amount of grease to the coupling and move the air hose several times in and out of the coupling.
-

TECHNICAL DATA

	SY012-NEW	
Mains voltage	V~	230
Mains frequency	Hz	50
Power input	kW	1,1 rated
Speed	min	2,850
Operating pressure	bar	0 - 8
Air intake	l/min	115
Gross total volume:	□□□□ Lt	9
Oil	Synthetic ISO VG 46 or SAE 10W30 oil	
Operating temperature	°C	5 - 40
Protection class	IP	20
Weight	kg	13
Calculated sound power level		
LwA,d	dB(A)	92
Declared guaranteed sound power level by the manufacture		
LwA,g	dB(A)	92
Sound power level		
LwA Ltd	dB(A)	97

Subject to change; specifications can be changed without further notice.

The original instructions in this manual are written in English. Other language versions of this manual are a translation of the original instructions.

ENVIRONMENT**Disposal**

Your product, accessories and packaging should be sorted for environmental-friendly recycling.

Only for CE countries

Do not dispose of power tools into domestic waste. According to the European Guideline 2002/96/EC for Waste Electrical and Electronic Equipment and its implementation into national right, power tools that are no longer usable must be collected separately and disposed of in an environmentally friendly way.



The technical file, with the conformity declaration, is maintained in the offices of Armour Dvize srl

08-2018

ARMOUR DVIZE SRL (SOC. UNIPERSONALE)
VIA GUIDO FRANCO 99A
35010 CADONEGHE (PD) • ITALIA

www.armour.it

IT	Dichiarazione di conformità CE		SK	Prehlásenie o zhodě ES
DE	EG - Konformitätserklärung		SI	ES izjava o skladnosti
FR	Declaration de conformité CE		HU	CE-megfelelőségi nyilatkozat
UK	EC declaration of conformity		RO	Declarație de conformitate CE
CZ	Prohlášení o shodě EU		BA/HR	EG – izjava o konformnosti
PL	Deklaracja zgodności WE			

Cadoneghe, August 5th 2018

ARMOUR DVIZE SRL (SOC. UNIPERSONALE)
VIA GUIDO FRANCO 99A
35010 CADONEGHE (PD) • ITALIA



- IT** Con la presente dichiariamo che l'articolo di seguito descritto, in base alla sua concezione e costruzione ed alla messa in circolazione da parte della Armour Dvize S.r.l. è conforme ai requisiti fondamentali di sicurezza e salute delle direttive CE.
- DE** Hiermit erklären wir, dass der nachfolgend beschriebene Artikel aufgrund seiner Konzipierung und Bauart sowie der von Armour Dvize S.r.l. in Verkehr gebrachten Ausführung den einschlägigen grundlegenden Sicherheits- und Gesundheitsanforderungen der EG- Richtlinien entspricht.
- FR** Avec la présente nous déclarons que l'article décrit ci-après répond en matière de conception et de construction ainsi que dans son modèle commercialisé par la Armour Dvize S.r.l. aux exigences fondamentales de sécurité et sanitaires et aux directives communitaires applicables.
- UK** We herewith declare that the following product complies with the appropriate basic safety and health requirements of the EC directives based on its design and type, as brought into circulation by Armour Dvize S.r.l..
- CZ** Tímto prohlašujeme že následovně popsane zboží svou koncepcí a konstrukcí rovněž i provedením, jenž bylo dáno do prodeje společností Armour Dvize S.r.l., odpovídá příslušným základním bezpečnostním a zdravotním požadavkům směrnic EU.
- PL** Niniejszym deklarujemy iż niżej określony artykuł, w formie wprowadzonej na rynek przez Armour Dvize S.r.l., spełnia ze względu na projekt i konstrukcję podstawowe wymagania bezpieczeństwa pracy oraz ochrony zdrowia narzucane przez dyrektywy WE.
- SK** Týmto prehlasujeme že nasledovne popisovaný tovar na základe svojho návrhu a konštrukcie, ako aj prevedenia uvedeného spoločnosťou Armour Dvize S.r.l. do prevádzky, in zdravotvenim zahtevam, ki so v skladnosti z EU smernicami.
- SI** S tem izjavljamo mi da je opisani proizvod na osnovi njegove naslove in vrste konstrukcije kot tudi pri Armour Dvize S.r.l. v prodajo spuščena izvebda odgovarja temeljnim varnostnim in zdravstvenim zahtevam, ki so v skladnosti z EU smernicami.
- HU** Ezennel nyilatkozunk hogy a következőkben leírt árucikk koncepciójában és kiviteli módjában valiant az Armour Dvize S.r.l. által forgalomba hozott kivitelében megfelelt az EU rá vonatkozó alapvető biztonági-es egészségvédelmi előírásainak.
- RO** Noi declarăm de proprie răspundere ca articolul descris mai jos, pe baza concepției și tipului sau constructiv sale, precum și al execuțiilor puse în circulație de Armour Dvize S.r.l., se conformează cerințelor pentru securitatea muncii și sanatației ale directivelor UE în materie.
- BA/HR** Ovim izjavljamo da u slijedećem opisanu proizvod na osnovu njegovog koncipiranja i načina gradnje kao i izlaganja izdanog od Armour Dvize S.r.l. odgovara jasnim, osnovnim sigurnosnim i zdravstvenim zahtjevima EG smjernica.

IT Prodotto	SK Produktu
DE Produkttyp	SI Proizvoda
FR Produit	HU Termek típusa
UK Product	RO Termek típusa
CZ Produktu	BA/HR Termek típusa
PL Produktu	

COD	SY012-NEW/ZJMC Ltd:JB-1006
NAME	COMPRESSORE (COMPRESSOR)
USE	HOBBY / DOMESTIC

IT Direttive CE	SI Uporabljene ES smernice
DE Anwendbare EG-Richtlinien	HU EU Műszaki Irányelvek
FR Directives CE applicables	RO Directive UE aplicabile
UK Applicable EC directives	BA/HR EG – smjernice
CZ Směrnice EU	
PL Dyrektywy WE	
SK Aplikovateľné smernice EU	

2014/35/EU
2014/30/EU
2014/29/EU Notified Body 0035
2011/65/EU
2005/88/EC

IT Norme armonizzate applicate	SK Použité harmonizované normy
DE Angewandte harmonisierte normen	SI Uporabljeni usklajeni normativi
FR Normes armonisées applicables	HU Alkalmazott harmonizált szabványok
UK Applicable harmonized standards	RO Norme armonizate aplicabile
CZ Aplikované harmonizační normy	BA/HR Primijenjene harmonizirajuće norme
PL Zastosowane zharmonizowane normy	

EN1012-1:2010	EN60204-1:2006+A1:2009
EN60034-1:2004	EN55014-1:2006+A1:2009+A2:2011
EN61000-6-1:2007	EN55014-2:2015
EN61000-3-2:2007/A1:2011	EN61000-3-2:2015
EN61000-3-2:2014	EN61000-3-3:2013
EN61000-3-3:2013	EN ISO 3744:1995& Annex II of 2000/14/EC

Armour Dvize S.r.l.
Un Rappresentante Legale
Giammarco Salomon



ARMOUR DVIZE SRL (SOC. UNIPERSONALE)
VIA GUIDO FRANCO 99A
35010 CADONEGHE (PD) • ITALIA

Made in PRC

180805

